

СОДЕРЖАНИЕ

1. Содержание	1
2. Меры предосторожности	2
3. Описание аппарата	3
4. Таблица технических параметров	4
5. Панель управления	5
6. Инструкция по установке	6
7. Инструкция по эксплуатации	8
8. Техническое обслуживание	10
9. Перед проверкой	10
10. Заметки и меры безопасности	11
11. Часто задаваемые вопросы	12
12. Устранение возможных неисправностей	13

МЕРЫ ПРЕДОСТОРОЖНОСТИ



В процессе сварки и резки, соблюдайте необходимую технику безопасности во избежание травмирования.

Удар током – возможен летальный исход!!

- Установите разъем заземления.
- Запрещается прикасаться к оголенным электрическим частям аппарата без спец одежды.
- Убедитесь, что вы находитесь в безопасной позиции.

Газ и дым – могут быть опасны для здоровья!

- Держитесь на безопасном расстоянии от источаемого газа и дыма
- Во время сварочных работ, должны работать вытяжки и вентиляторы во избежание вдыхания токсичных газов.

Сварочные брызги - опасны для глаз и поверхности кожи

- Во время работы надевайте сварочную маску со светофильтром и спецодежду
- Если в помещении находятся люди, приготовьте для них маски и спецодежду.

Опасность пожара

- Сварочные искры могут стать причиной пожара. Убедитесь, что в помещении нет легковоспламеняющихся предметов

Шум – излишний шум может быть опасен для здоровья

- Используйте средства защищающие уши.
- Предупредите других людей находящихся в помещении о вреде сварочного шума.

Неисправность – при возникших неисправностях аппарата свяжитесь с профессионалами.

- Если неисправность возникла во время установки и эксплуатации аппарата, сверьтесь с инструкцией
- Если вы не до конца поняли инструкцию и не устранили неисправность, свяжитесь с поставщиком для оказания профессиональной помощи.



ПРЕДУПРЕЖДЕНИЕ !

Не допускайте падения аппарата, утечки электролита, использования влажных сетевых кабелей

ОПИСАНИЕ АППАРАТА

Данный аппарат изготовлен на базе самых продвинутых инверторных технологий в мире.

Принцип инвертирования в преобразовании сетевого напряжения частоты в 50/60Гц в высоко частотное напряжение до 100 КГц при прохождении этого напряжения через фильтр – мощное устройство IGBT, а затем падении напряжения и коммутации с источником прямого тока через модулятор ширины импульса (PWM). Благодаря применению инверторной технологии потребляемая аппаратом мощность, а также его габариты становятся меньше, в то время как его эффективность возрастает более чем на 30%.

Аппараты серии AC/DC это аппараты постоянного/переменного тока с тремя функциями MMA, что является инновацией нашей компании. Преимущество данного аппарата в том, что на постоянном токе он может варить нержавеющей и углеродистую сталь, медь и другие цветные металлы, а на переменном токе аппарат может варить алюминий и его сплавы.

В аппаратах серии AC/DC применены высокочастотные инверторные технологии. По сравнению с традиционными аппаратами, наши аппараты компактные, легкие, портативные, энергосберегающие. По сравнению с другими импортными аппаратами, наши аппараты имеют более привлекательную цену и адаптируются к большинству источников питания. Более того, в аппарате использованы новейшие инверторные технологии, позволяющие выдавать характеристики гарантирующие качественные сварочные работы.

Благодарим вас за использование наших аппаратов. Если у вас есть какие-то предложения по улучшению качества работы наших аппаратов, вы можете обращаться к нам.



Предупреждение !

Аппарат предназначен в основном для промышленного использования. Он может излучать радиоволны в закрытом пространстве, так что пользователь должен принять все меры предосторожности

ТАБЛИЦА ТЕХНИЧЕСКИХ ПАРАМЕТРОВ

Параметры \ Модель	IRONMAN 200 AC/DC
Источник питания (V)	Однофазный AC220V±15%
Частота (Гц)	50/60
Сила тока на входе (A)	TIG: 28
	MMA:30.4
Сила тока на выходе (A)	TIG: 10-200
	MMA:10-150
Рабочее напряжение (V)	TIG: 18
	MMA:26
Напряжение без нагрузки (V)	59
Коэффициент полезной нагрузки(%)	60
Способ поджига дуги	HF
Пульт управления	НЕТ
Эффективность (%)	80
Фактор мощности	0.73
Степень изоляции	F
Степень защиты корпуса	IP21
Вес (кг)	14.7
Габариты (мм)	450×204×368

ПЕРЕДНЯЯ ФУНКЦИОНАЛЬНАЯ ПАНЕЛЬ

1. Переключатели

- 1) Переключатель прямого/переменного тока (AC/DC): Переключатель в положении "AC", сварка происходит на переменном токе, что применимо для сварки алюминия. Переключатель в положении "DC", сварка происходит на постоянном токе, что применимо для сварки нержавеющей стали, железа, меди и др.
- 2) Переключатель режимов управления горелкой (2Т/4Т): Переключатель в положении "2Т", горелка работает в двухтактном режиме. Переключатель в положении "4Т", горелка работает в четырехтактном режиме.
- 3) Переключатель режимов TIG/MMA: Переключатель в положении "TIG", аппарат варит неплавящимся электродом в среде инертных газов. Переключатель в положении "MMA", аппарат варит в режиме ручной дуговой сварки.

2. Регуляторы

- 1) Регулятор сварочного тока: Данный регулятор можно использовать, когда переключатель ручного/педального управления в положении "OFF"
- 2) Регулировка баланса: Данная регулировка используется во время сварки на переменном токе. Принцип регулировки следующий: когда ток идет от неплавящегося электрода к детали, это время плюсового тока. Электрод медленно нагревается и концентрирует энергию, что положительно влияет на качество сварки. Когда ток идет от детали к электроду, это время минусового тока. В этот момент поверхность детали очищается от окислившегося налета и также благотворно влияет на качество сварки. Но электрод может перегреваться, поэтому данный регулятор создан для того, чтобы этого избежать. Соответственно, когда вы крутите регулятор в сторону at "+5", баланс увеличивается на 10%; "-5", уменьшается на 10%.
- 3) Регулятор тока заварки кратера: Данный регулятор нужен для того, чтобы сила тока уменьшалась постепенно, что дает более эстетичный вид шва.

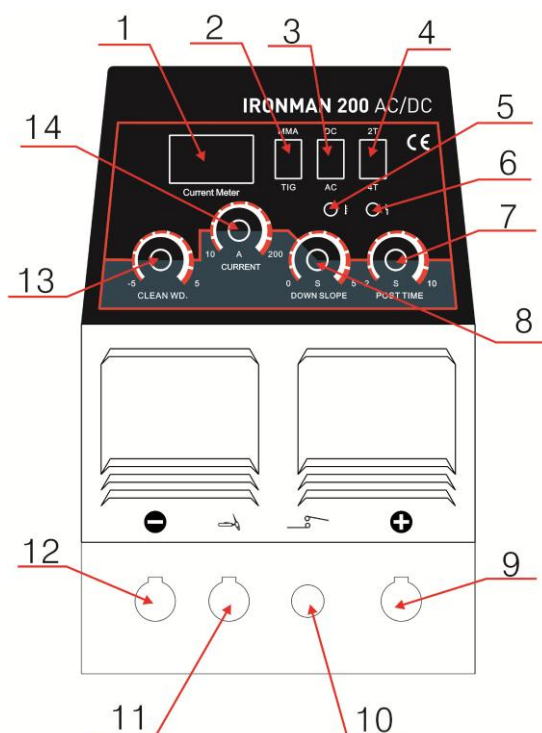
Ремарка: Во время использования педального управления, поворачивайте регулятор против часовой стрелки по направлению к "0".
- 4) Регулировка продувки газом: Из-за того что деталь может окислиться после окончания сварки, ее поверхность стоит обработать аргоном, чтобы охладить ее. Поэтому в аппарат встроен данный регулятор и газ подается после окончания сварки до 10 сек.
- 5) В режиме MMA, работает только функция регулировки сварочного тока

ПАНЕЛЬ УПРАВЛЕНИЯ

3. Индикаторы

- 1) Индикатор защиты от перегрева. Когда аппарат работает долгое время на высоких токах, это может привести к сгоранию его элементов. Чтобы предотвратить сгорание, в аппарат встроена система защиты от перегрева. Когда загорается данный индикатор, вы должны выключить аппарат и возобновить работу спустя 2-3 мин
- 2) Индикатор неисправности сети: Данный индикатор загорается, когда в аппарате имеются какие-то неисправности. Когда он загорается, отключите аппарат от питания и перезапустите аппарат, после того, как индикатор погаснет. Если индикатор будет периодически загораться, обратитесь к поставщику.

Передняя панель IRONMAN 200 AC/DC:



1	Амперметр	8	Регулятор тока заварки кратера
2	Переключатель режимов MMA / TIG	9	Плюсовой контакт
3	Переключатель тока AC/DC	10	Разъем горелки
4	Переключатель режимов 2T/4T	11	Газоэлектрический разъем
5	Индикатор защиты от перегрева	12	Минусовой контакт
6	Индикатор неисправности сети	13	Регулировка баланса
7	Регулятор времени продувки газом	14	Регулировка сварочного тока

ИНСТРУКЦИЯ ПО УСТАНОВКЕ

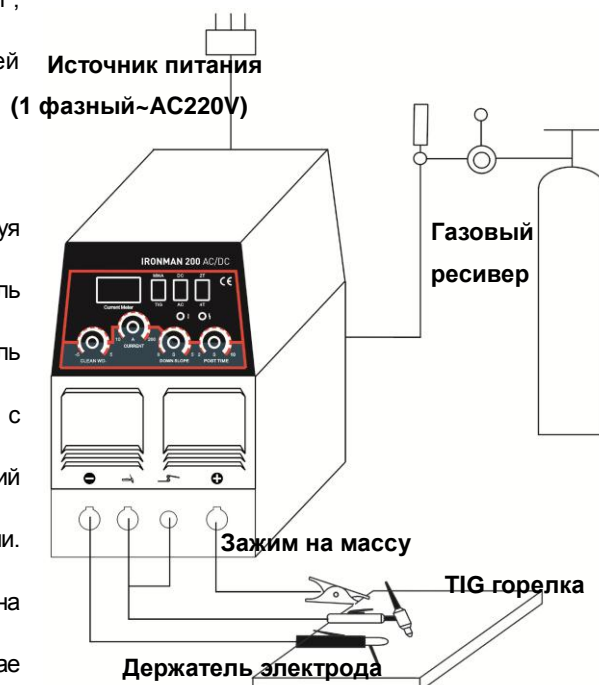
Аппарат снабжен устройством защиты от колебаний сети. Аппарат продолжает работать нормально при колебаниях сети $\pm 15\%$ от номинального напряжения.

В случае использования длинного кабеля, во избежание падения напряжения, используйте кабель с большим поперечным сечением. Если кабель слишком длинный, это может повлиять на качество сварки, поэтому используйте рекомендуемую длину кабеля.

- Убедитесь, что вентилятор не накрыт, чтобы не нарушить систему охлаждения.
- Соедините газовый баллон с впускным отверстием на аппарате при помощи воздушного шланга.

- Используйте провод заземления сечением не менее 6 mm^2 , соедините его с контактом заземления на задней панели аппарата

- Подсоедините горелку и держатель горелки, точно следуя чертежам. В режиме MMA: убедитесь, что кабель, держатель и соединительный контакт заземлены. Соедините держатель горелки с плюсовым контактом, а обратный кабель с минусовым. В режиме TIG: вставьте газозащитный контакт сварочной горелки в разъем на передней панели. Вставьте воздушный шланг в соответствующий разъем на горелке и закрепите. Обратный кабель в этом случае подключается к плюсовому контакту.



- При использовании педального управления, подключите педаль к аппарату.
- Подключайте аппарат к сети в соответствии с заявленным в параметрах напряжением на входе. Убедитесь, что напряжение сети не превышает заявленных показателей. После проредельвания данных шагов аппарат готов к использованию.



ПРЕДУПРЕЖДЕНИЕ!

Перед установкой аппарата убедитесь, что он отключен от сети. Правильный порядок подключения аппарата: вначале подключить сварочный кабель и кабель заземления, и убедиться в надежности всех контактов.

ИНСТРУКЦИЯ ПО ЭКСПЛУАТАЦИИ

Сварка на переменном токе:

1. Установите переключатель переменного/прямого тока в положение "АС"
2. Включите аппарат, вентилятор начнет вращаться
3. Отрегулируйте подачи газа по необходимому стандарту.
4. Отрегулируйте баланс в соответствии со степенью окисления поверхности свариваемого материала..
5. Нажмите кнопку на горелке, вы услышите звук высокочастотного поджига дуги, в это же время газ пойдет через сопло в горелке. Ремарка: при первой сварке необходимо зажимать кнопку на горелке пару секунд перед началом сварочных работ, чтобы прочистить канал подачи газа. После окончания сварки газ будет идти еще несколько секунд, чтобы защитить поверхность от окисления, поэтому в течение нескольких секунд не отводите горелку от места сварки.
6. Установите при необходимости ручное/педальное управление
7. Отрегулируйте подачу газа, время продувки газа и время затухания дуги в соответствии с типом работа.
8. Держите электрод на расстоянии 2-4мм от изделия, нажмите кнопку на горелке, звук высокочастотного поджига горелки исчезает, можно начинать работу.

Сварка на прямом токе:

1. Установите переключатель " AC- DC " в положение " DC " .
2. Включите аппарат, вентилятор начнет работать
3. Включите подачу газа и отрегулируйте расходомер.
4. Следуйте пунктам 5, 6, 7 и 8 указанным выше.

Сварка на прямом токе в режиме MMA:

1. Установите выключатель в нижнее положение, теперь режим регулировки пульса, переключатель 2х/4х тактного режима управления горелкой и переключатель "AC/DC не активны, работает только регулятор сварочного тока..
2. Установите сварочный ток в соответствии с толщиной изделия.



Предупреждение:

Запрещается вытаскивать и вставлять сетевой кабель во время работы!!!

ТЕХНИЧЕСКАЯ ПОДДЕРЖКА



Предупреждение:

Перед любого рода проверками, убедитесь, что аппарат отключен от питания.

1. Удаляйте пыль с аппарата при помощи сжатого воздуха. В случае если аппарат используется в среде насыщенной дымом и загрязненным воздухом, очистка аппарата должна производиться не реже чем раз в месяц.
2. Давление сжатого воздуха должно соответствовать норме во избежание повреждений частей аппарата.
3. Проверяйте надежность всех контактов в аппарате, при обнаружении налета – удалите его.
4. Избегайте попадания воды на аппарат. Если вода все же попала на аппарат – тщательно высушите его и измерьте уровень изоляции мегомметром.
5. Если аппарат долгое время не используется, храните его в оригинальной упаковке в сухом месте.

ПЕРЕД ПРОВЕРКОЙ



ПРЕДУПРЕЖДЕНИЕ

Неграмотная техническая поддержка может привести к большим повреждениям аппарата!!!



Примечание: Если в течение гарантийного периода, пользователь неверно тестировал и пытался устранить неполадки аппарата без нашего разрешения, гарантия на аппарат более не распространяется.

ЗАМЕТКИ И МЕРЫ БЕЗОПАСНОСТИ

1. Условия эксплуатации

- 1) Аппарат следует использовать в помещении с относительной влажностью воздуха не более 90%.
- 2) Температура окружающей среды от -10 до 40 градусов .
- 3) Избегайте попадания на аппарат прямых солнечных лучей и воды.
- 4) Не используйте аппарат в пыльном помещении и среде коррозионных газов.
- 5) Не проводите сварочные работы на сквозняке

2. Нормы безопасности

В наших аппаратах присутствует функция защиты от перегруза, перегрева и перенапряжения. В случае если напряжение, ток на выходе или температура превышает допустимые нормы, аппарат автоматически отключается.

1) Рабочее пространство должно хорошо проветриваться !

Наши аппараты – высокомогущные установки, которым требуется специальное охлаждения, так как естественное проветривание не является достаточным. Поэтому аппарат снабжен вентилятором. Перед началом работ убедитесь, что входное отверстие не заблокировано, а расстояния от аппарата до предметов в рабочем пространстве не менее 0.3 метра.

2) Не перегружайте аппарат !

Пользователь должен помнить о соблюдении максимального тока нагрузки (относительно коэффициенту полезной нагрузки). Максимальный ток не должен превышать норму, перегруз аппарата может привести к его поломке.

3) Не допускайте перенапряжения !

Допустимые показатели напряжения можно найти в основных технических параметрах. Механизм автоматической защиты от перепадов сети обеспечит поддержание напряжения на нужном уровне. Если напряжение превышает норму, это может привести к поломке деталей аппарата.

4) На задней панели аппарата разъем заземления, со значком заземления. Перед началом работ, убедитесь что рабочая деталь надежно подсоединена к кабелю заземления, поперечное сечение которого должно быть около 6 кв. мм. , чтобы избежать статического электричества.

5) Если время сварки превышает номинальный рабочий цикл, аппарат автоматически выключается. Если аппарат перегревается и поэтому температурный индикатор загорается красным и мигает “ON”. В такой ситуации не выключайте аппарат из розетки, дайте вентилятору охладить аппарат. Когда температурный индикатор погаснет, температура понижается и можно снова работать.

ЧАСТО ЗАДАВАЕМЫЕ ВОПРОСЫ

А. Неудовлетворительное качество сварки

—Свариваемые изделия не защищены от окисления поэтому пользователь должен принять следующие меры:

1. Убедитесь, что клапан газового баллона открыт и давление нормальное
2. Убедитесь, что расходомер исправен. Пользователь может установить расход газа на нужный ему показатель в зависимости от сварочного тока. Следите также, чтобы расход газа не был слишком мал, рекомендуемый расход 5л/мин.
3. Проверьте горелку
4. Убедитесь в герметичности газового шланга.

В. Плохой поджиг дуги

1. Проверьте качество электрода.

Конец электрода должен быть заточен иначе дуга будет плохо поджигаться и будет нестабильна.

С. Ток на выходе не соответствует заявленному значению:

Если напряжение на выходе не соответствует номинальным показателям, ток на выходе будет также не совпадать с номинальным. Если напряжение на выходе меньше заявленного, максимальный ток на выходе будет ниже номинального показателя.

D. Нестабильность тока во время работы с аппаратом:

1. Изменилось напряжение сети.
2. Электрический кабель поврежден.

Электрод прогорает:

Коэффициент полезной нагрузки Пульс слишком высок, что приводит к перегреву электрода

F. Во время сварки алюминия, оксидный налет не счищается:

1. Выставлены неверные параметры сварки
2. Коэффициент полезной нагрузки Пульс слишком низкий
3. Платы IGBT неисправны.

УСТРАНЕНИЕ ВОЗМОЖНЫХ НЕИСПРАВНОСТЕЙ

Неисправность	Решение
Вентилятор не работает, дисплей ничего не отображает, сварка не начинается.	<ol style="list-style-type: none">1. Убедитесь, что аппарат включен в сеть2. Убедитесь, что на сетевом кабеле нет повреждений3. Какие-то компоненты плат неисправны, обратитесь к дилеру.4. Трансформатор не исправен, обратитесь к дилеру.
Вентилятор работает, индикатор неисправности сети не горит, не слышен звук высокочастотного поджига дуги, дуга не поджигается.	<ol style="list-style-type: none">1. Проверьте надежность всех контактов.2. Платы управления неисправны, свяжитесь с дилером.3. Кабель горелки поврежден
Индикатор неисправности сети не горит, слышен звук высокочастотного поджига дуги, сварка не начинается	<ol style="list-style-type: none">1. Кабель горелки поврежден2. Кабель заземления либо поврежден, либо не подсоединен к рабочей поверхности3. Ненадежное соединения плюсового контакта, ненадежное соединение контакта для горелки.
Индикатор неисправности сети не горит, не слышно звука высокочастотного поджига дуги, дуга поджигается.	<ol style="list-style-type: none">1. Ненадежный контакт первичного кабеля трансформатора. Обратитесь к дилеру.2. Наконечник покрыт оксидным налетом, либо расположен слишком далеко от изделия. Зачистите его и держите на расстоянии 1мм от

	<p>изделия.</p> <p>3. Переключатель sticking/argon-arc welding поврежден, обратитесь к дилеру</p> <p>4. Какие-то компоненты цепи высокочастотного поджига дуги повреждены, требуется заменить их. Обратитесь к дилеру</p>
Индикатор неисправности сети горит, амперметр показывает ток, вентилятор работает, сварка не начитается	<p>1. Платы IGBT неисправны</p> <p>2. Выпрямитель сломан</p> <p>3. Платы управления неисправны</p> <p>4. Цепь обратной связи неисправна.</p>
Электрод выгорает	Регулировка баланса тока слишком высокая
Во время сварки алюминия оксидный налет не счищается	<p>1. Установлены неверные показатели сварки.</p> <p>2. Регулировка баланса тока слишком мала</p> <p>3. Инверторные платы повреждены.</p>