

Fubag

Плоскошлифмашина
пневматическая
Air sander

100183

Operator's Manual
Инструкция по эксплуатации



www.fubag.ru



ВНИМАНИЕ! ПЕРЕД ИСПОЛЬЗОВАНИЕМ ИНСТРУМЕНТА ВНИМАТЕЛЬНО ОЗНАКОМЬТЕСЬ С ДАННОЙ ИНСТРУКЦИЕЙ. К ИСПОЛЬЗОВАНИЮ И ОБСЛУЖИВАНИЮ ИНСТРУМЕНТА ДОПУСКАЕТСЯ ТОЛЬКО КВАЛИФИЦИРОВАННЫЙ И СПЕЦИАЛЬНО ОБУЧЕННЫЙ ПЕРСОНАЛ, ОЗНАКОМЛЕННЫЙ С ДАННОЙ ИНСТРУКЦИЕЙ.

В этой инструкции содержится описание, правила безопасности и вся необходимая информация для правильной эксплуатации пневматического инструмента FUBAG. Сохраняйте данную инструкцию и обращайтесь к ней при возникновении вопросов по безопасной эксплуатации, обслуживанию, хранению и транспортировке инструмента FUBAG. Несоблюдение указанных рекомендаций может привести к повреждениям инструмента и травмам оператора.

1. Правила безопасности

- Общие требования безопасности должны соответствовать ГОСТ 12.2.010-75.
- К работе с инструментом допускаются лица, прошедшие предварительное обучение, знающие устройство инструмента, меры безопасности и требования настоящего руководства.
- Вибрационные параметры инструмента соответствуют требованиям ГОСТ 17770-86. Использование инструмента не допускается на операциях, при выполнении которых уровни вибрации превышают значения, установленные ГОСТ 17770-86.
- Шумовые характеристики инструмента соответствуют требованиям ГОСТ 12.2.030-83. Скорректированный уровень звуковой мощности не превышает 99 дБА. Использование инструмента не допускается на операциях, при выполнении которых уровни шума превышают значения установленные ГОСТ 12.2.030-83.
- При работе с инструментом необходимо использовать защитные очки, наушники и защитные перчатки.
- Всегда сохраняйте устойчивую опору для ног, чтобы не оступиться. Закрепляйте обрабатываемую деталь фиксаторами или тисками, чтобы освободить обе руки для работы с инструментом.
- Убедитесь, что вся одежда плотно прилегает к телу.
- Убедитесь, в том, что на месте работы нет посторонних предметов, а в непосредственной близости от работающего инструмента нет людей.
- Рабочее место должно хорошо проветриваться.
- При смене шлифовального диска отсоединяйте воздушный шланг.
- Убедитесь, что инструмент находится в положении «ВЫКЛ» перед присоединением воздушного шланга.
- Всегда отключайте инструмент от воздушной сети, когда он не используется.
- При переносе инструмента никогда не тяните за шланг.

Запрещается:

- Направлять пневмоинструмент или струю сжатого воздуха на людей, животных или на собственное тело. (Чтобы со струей сжатого воздуха в глаза не попали мелкие частицы пыли, надевайте защитные очки).
- Направлять струю сжатого воздуха в сторону компрессора.
- Работать без защитной обуви, касаться работающего компрессора мокрыми руками и/или ногами.
- Превышать рекомендованное рабочее давление.
- Производить наладку, разборку и другие работы по обслуживанию инструмента не отсоединив его от воздухопровода.
- Устанавливать неоригинальные запасные части.

Важно:

- Подсоединяя к шлангу компрессора пневмоинструмент, не забывайте перекрывать воздушный кран.
- При использовании сжатого воздуха соблюдайте все правила техники безопасности.
- Используйте зажимы или другие устройства крепежа обрабатываемых деталей для предотвращения их перемещения.
- Избыточное давление воздуха или слишком высокая скорость вращения приведут к уменьшению срока службы инструмента и могут стать причиной возникновения опасной ситуации.

При обнаружении неисправности следует немедленно прекратить работу.

2. Технические характеристики

Характеристика/Модель	100183
Размер шлифовальной поверхности, мм	179x95
Скорость вращения, об/мин	8000
Давление, бар	6,3
Полный расход воздуха при рабочем давлении, л/мин	680
Средний расход воздуха при цикле работы 1/4 мин, л/мин	170
Диаметр впускного отверстия, дюйм	1/4
Рекомендуемый диаметр воздухоподводящего шланга, дюйм	3/8
Вес, кг	1,5

Производитель имеет право вносить изменения как в содержание данной инструкции, так и в конструкцию инструмента без предварительного уведомления пользователей.

3. Подключение и работа

Перед началом работы инструмент необходимо расконсервировать. Для этого через впускной штуцер, при открытом пусковом устройстве, залить внутрь чистый керосин, а затем продуть инструмент сухим сжатым воздухом. Эту операцию повторить 2-3 раза.

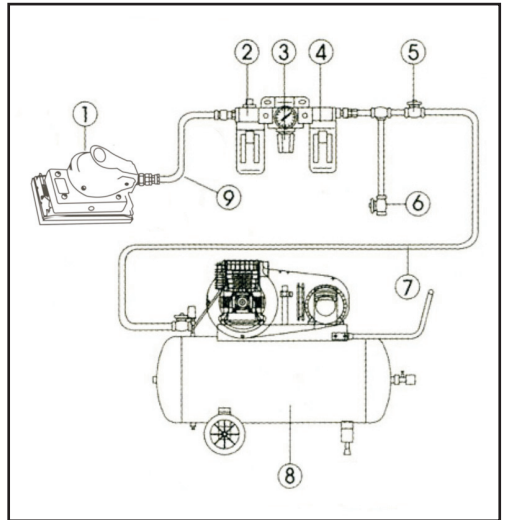
Система подвода сжатого воздуха к инструменту представлена на рисунке.

- Перед первым пуском необходимо через штуцер подвода сжатого воздуха залить 5-10мл машинного масла спецификации по SAE#10 или аналогичного. Продуть подводящий воздушный шланг. Подключить его к инструменту и нажав пусковой рычаг дать инструменту поработать на холостом ходу 2-3 минуты. После этого отпустить пусковой рычаг.

- Если Вы не используете лубрикатор во время работы необходимо с периодичность каждый 1 час рабочего времени заливать 5-10мл машинного масла спецификации по SAE#10 или аналогичного в впускной штуцер инструмента.

- Во время эксплуатации периодически проверяйте плотность затяжки резьбовых соединений на корпусе машины – их ослабление не допускается.

1. Пневмоинструмент
2. Маслораспылитель (лубрикатор)
3. Регулятор давления
4. Фильтр отделения влаги
5. Запорный кран
6. Клапан сброса давления
7. Трубопровод сжатого воздуха
8. Компрессор
9. Шланг



- Установите шлифовальную бумагу на подошву шлифмашины и зафиксируйте ее с помощью зажима. Убедитесь в том, что шлифовальная бумага надежно закреплена.
- Снимите крышку впускного отверстия инструмента, установите соединитель и присоедините шланг для подачи сжатого воздуха к инструменту. Установите на компрессоре давление, соответствующее модели шлифмашины.
- Предоставьте инструменту возможность самому выполнять шлифовку, только направляя его. Не давите на инструмент во время работы.
- Для регулировки скорости работы нажимайте на педаль выключателя инструмента.
- После включения шлифовальной машины перемещайте ее медленно вперед и назад по перекрывающимся областям.
- После завершения работы поднимите инструмент до остановки двигателя.

Примечания:

- Начинайте работу, используя шлифовальную бумагу с грубым зерном для удаления неровностей. Затем используйте шлифовальную бумагу с более мелким зерном.
- Следы от грубого абразива трудно удалить. Во избежание повторения всей процедуры шлифовки никогда не переходите от грубого зерна к самому мелкому зерну за один шаг.

4. Неисправности и их устранение

Неисправность	Возможная причина	Способ устранения
Инструмент медленно вращается или совсем не работает.	<ol style="list-style-type: none"> 1. Присутствие абразива или резины в инструменте. 2. Отсутствие масла в инструменте. 3. Низкое давление воздуха. 4. Утечка воздуха из шланга. 5. Падение давления. 6. Износ ротора. 7. Из инструмента выдувается влага. 	<ol style="list-style-type: none"> 1. Промойте инструмент маслом для пневматических инструментов или растворителем для резины. 2. Смажьте инструмент. 3. а. Установите регулятор на инструменте в максимальное значение. б. Установите регулятор на компрессоре в максимальное значение допустимого моделью шлифмашинки. 4. Затяните штуцеры шланга, если имеются утечки. Воспользуйтесь герметизирующей лентой. 5. а. Убедитесь в том, что используется шланг соответствующего диаметра. Для длинного шланга или инструмента, потребляющего большой объем воздуха, может потребоваться шланг с большим диаметром, в зависимости от общей длины. б. Не соединяйте между собой несколько шлангов с помощью быстроразъемных муфт. Это приводит к дополнительным потерям давления и снизит мощность инструмента. Присоединяйте шланги непосредственно друг к другу. 6. Замените лопасть ротора. 7. В ресивере компрессора присутствует конденсат: слейте его. (См. руководство по эксплуатации воздушного компрессора). Смажьте инструмент и затем включите его. Подождите, пока из инструмента не перестанет выходить влага. Повторно смажьте инструмент и включите его на 1-2 секунды.
Аномальная вибрация и/или сильный нагрев инструмента.	Отсутствие смазки.	Выполните процедуру смазки.

5. Хранение и транспортировка

При длительных перерывах в работе инструмент необходимо хранить в помещении при температуре окружающего воздуха +5...+25°C и влажностью не более 70%, залив в него 10-20 мл масла и продув минимальным давлением.

Во время транспортировки и хранения инструмента старайтесь беречь его от попадания влаги. Рекомендуется хранить аппарат в сухом, хорошо проветриваемом помещении и не подвергать его воздействию повышенной влажности, коррозионно-опасных газов и пыли. После вскрытия упаковки рекомендуется снова упаковать инструмент, если предполагается перевозить его к месту работы или на хранение.

6. Гарантийные обязательства

Гарантийный срок на оборудование указывается в прилагаемом сервисном талоне.

Гарантия относится к дефектам в материалах и узлах и не распространяется на компоненты, подверженные естественному износу и работы по техническому обслуживанию.

Гарантийному ремонту подлежат только очищенные от пыли и грязи инструменты в заводской упаковке, полностью укомплектованные, имеющие инструкцию по эксплуатации, гарантийный талон с указанием даты продажи, при наличии штампа магазина, заводского номера и оригиналов товарного и кассового чеков, выданных продавцом.

В течение гарантийного срока Сервисный центр устраняет за свой счёт выявленные производственные дефекты. Производитель снимает свои гарантийные обязательства и юридическую ответственность при несоблюдении потребителем инструкций по эксплуатации, самостоятельной разборки, ремонта и технического обслуживания, а также не несет никакой ответственности за причиненные травмы и нанесенный ущерб.